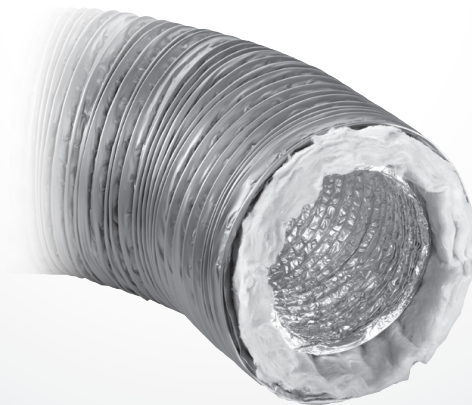
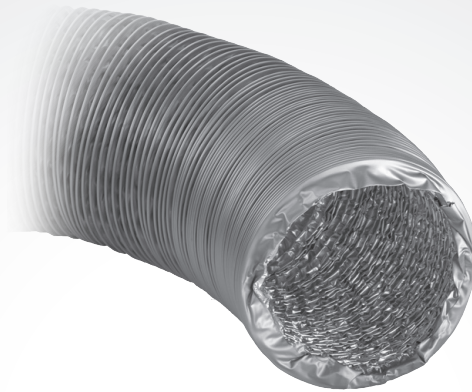


# Zehnder Luftschlauch

Technische Spezifikation für Anschluss-System



## Allgemein

Der Zehnder Luftschlauch dient zur Anwendung in der Zu- und Abluft (Anschluss Komfort-Lüftungsgerät mit Verteilerkasten). Die isolierte Variante ist für die Verwendung in der Außen- und Fortluft bestimmt.



Luftschlauch



Luftschlauch isoliert

## Nutzen

- Einfache Montage und Verlegung durch flexiblen Aufbau und überflüssige Formteile
- Optimale Leistung dank hervorragender Dämmeigenschaften und diffusionsdichtem Aufbau

## Technische Daten

	Luftschlauch	Luftschlauch isoliert	
Material Außenhülle	Polyvinylchlorid, grau		
Material Innenhülle	Aluminiumlaminat drahtverstärkt		
Material Dämmung	-	Glasfaser 25 mm	
R- Wert	-	0,65 (m <sup>2</sup> ·K)/W	
Einsatzbereich	-30 bis +140°C		
Mindestbiegeradius	0,6 x D	0,6 x D + 25 mm	
Gewicht			
	DN 125	340 g/m	1090 g/m
	DN 160	460 g/m	1412 g/m
	DN 180	520 g/m	1512 g/m
	DN 200	570 g/m	1567 g/m

## Artikelnummern

Bezeichnung	Artikelnummern
Luftschlauch DN 125	990 319 012
Luftschlauch DN 160	990 319 016
Luftschlauch DN 180	990 319 270
Luftschlauch DN 200	990 319 274
Luftschlauch isoliert DN 125	990 319 112
Luftschlauch isoliert DN 160	990 319 271
Luftschlauch isoliert DN 180	990 319 272
Luftschlauch isoliert DN 200	990 319 273

Zubehör	Artikelnummern
Schlauchselle 9 mm, VPE Inhalt 10 Stück	990 319 321
Verbindungsniessel DN 125	990 326 330
Verbindungsniessel DN 160	990 326 331
Verbindungsniessel DN 180	990 326 332
Verbindungsniessel DN 200	990 326 339

## Ausschreibungstext

### Luftschlauch

Zehnder Luftschlauch DN 125 (160, 180, 200) zur Anwendung in der Zuluft und Abluft. Die Innenhülle besteht aus Aluminium/Polyesterlaminat (drahtverstärkt). Die Außenhülle besteht aus einem Gewebe aus Polyvinylchlorid.

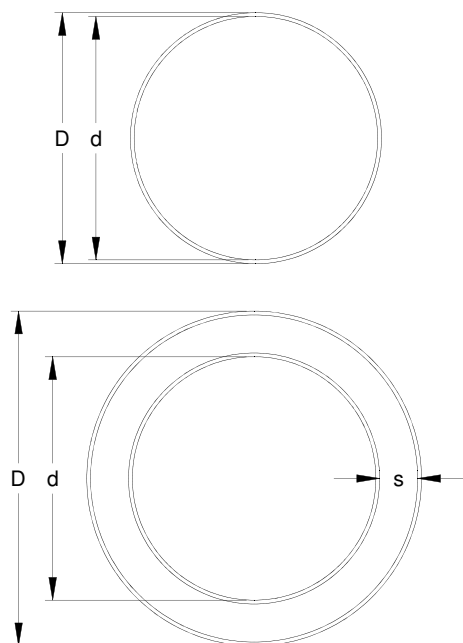
Der Schlauch ist flexibel zu verarbeiten und wird mithilfe der optional erhältlichen Schlauchschellen und Verbindungsniessel angeschlossen. Liefermenge 10 Meter, gestaucht.

### Luftschlauch isoliert

Zehnder Luftschlauch isoliert DN 125 (160, 180, 200) zur Anwendung in der Außen- und Fortluft. Der Luftschlauch besteht aus einer Innenhülle aus Aluminium/Polyesterlaminat (drahtverstärkt) und einer Dämmschicht aus Glasfaser 25 mm. Die Außenhülle besteht aus einem Gewebe aus Polyvinylchlorid.

Der Schlauch ist flexibel zu verarbeiten und wird mithilfe der optional erhältlichen Schlauchschellen und Verbindungsniessel angeschlossen. Liefermenge 6 Meter, gestaucht.

## Maßskizze



### Abmessungen:

Luftschlauch	d	D	s	L
DN 125	129 mm	131 mm	-	10 m
DN 160	162 mm	165 mm	-	10 m
DN 180	182 mm	185 mm	-	10 m
DN 200	205 mm	210 mm	-	10 m

Luftschlauch isoliert	d	D	s	L
DN 125	129 mm	185 mm	25 mm	6 mm
DN 160	162 mm	229 mm	25 mm	6 mm
DN 180	182 mm	243 mm	25 mm	6 mm
DN 200	205 mm	260 mm	25 mm	6 mm

## Druckverlustdiagramm

