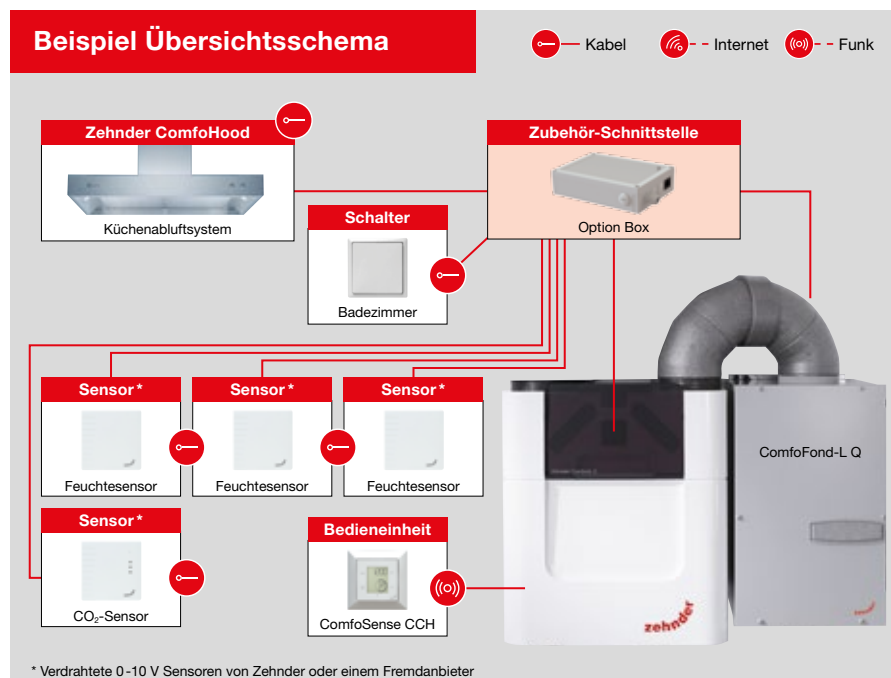


Zehnder OptionBox

Zubehör-Schnittstelle
Technische Spezifikation 819



Zehnder Option Box



Verwendung

Über die externe Zehnder Option Box werden Komponenten angeschlossen, die nicht mit ComfoNET ausgerüstet sind. Des Weiteren können damit Produkte von Fremdanbietern in die Lüftungsanlage integriert werden, z. B. verdrahtete analoge 0-10 V Sensoren, die Feuchtigkeit, CO₂ oder andere Parameter der Luftqualität messen.

Die Zehnder Option Box kann über einen ComfoNET-Anschluss direkt an das Lüftungsgerät Zehnder ComfoAir Q angeschlossen werden und stellt so zusätzliche Anschlussmöglichkeiten bereit:

- 1x ComfoNET RJ45-Anschluss
- 2x ComfoNET Steckanschluss
- 1x 0-10 V Ausgang
- 4x 0-10 V Eingang

Ausserdem wird die Zehnder Option Box bei der Einbindung eines traditionellen Badezimmer-Schalters benötigt.

Funktion

- ComfoNET-kompatibel
- Boostfunktion über Badezimmer-Schalter
- Zusätzliche Anzeigemöglichkeit für Filterstatusmeldungen (z. B. Warnlicht o.ä.)
- Störungsfunktion (potentialfreier Relaiskontakt)
- Sicherheitsanschluss (Anbindung an externe Gebäudeautomation zum Ausschalten des Gerätes im Brandfall)

- Vier analoge Eingangskontakte 0-10 V zur Installation von mehreren CO₂- oder Feuchtesensoren in unterschiedlichen Räumen. Die Einstellungen der analogen Eingänge der Zehnder Option Box müssen im Installations-Menü des Lüftungsgerätes getätigt werden.
- Nachheizregister (elektrische Nachheizregister, die mit einem analogen Signal von 0-10 V gesteuert werden, werden unterstützt; Nachheizregister, die ein PWM-Signal erfordern, werden nicht unterstützt). Empfohlene Dimension des Nachheizregisters: 500 W bis max. 2000 W bei externen Stromanschluss.

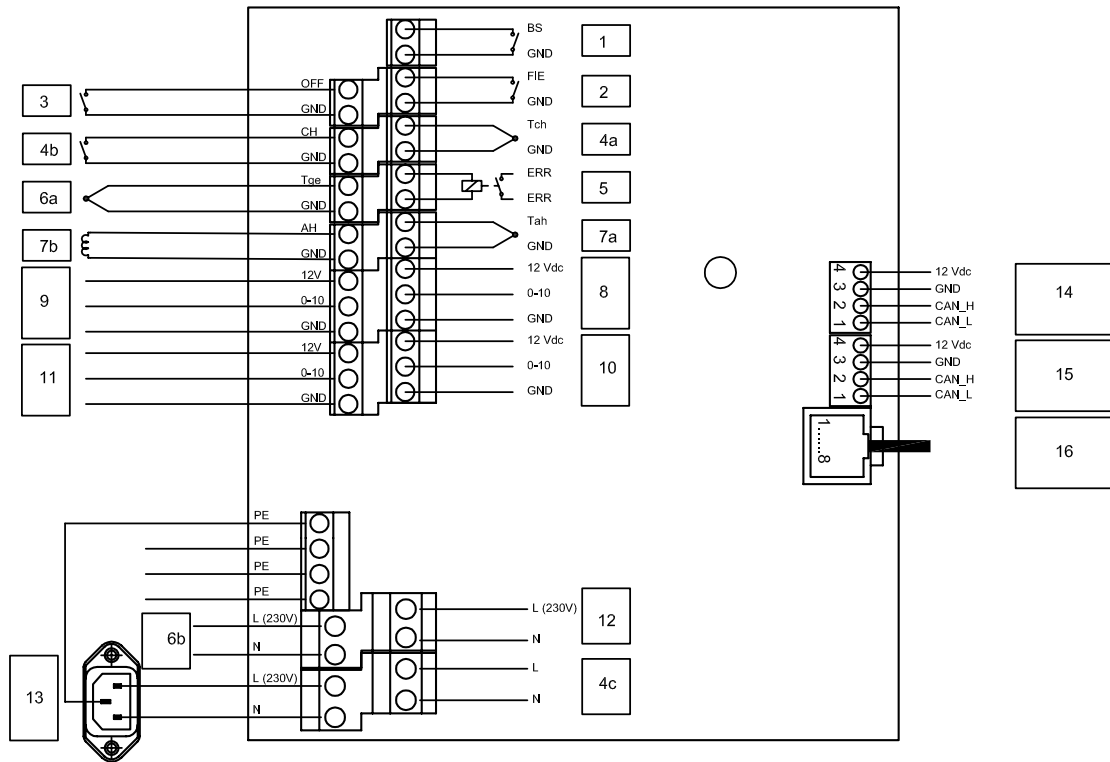
Leistungsaufnahme

	Leistung [mW]	Stromstärke [mA]
Keine Verbindung	168	14
Alles verbunden (ausser 0-10 V Eingänge)	900	75
alle 0-10 V Eingänge	2480	207
Maximum	2650	220

Artikelnummern

Bezeichnung	Art. Nr.
Zehnder Option Box	471 502 104

Anschlusschema



Code	Bedeutung	Schnittstelle	U _{max}	I _{max}	L _{max} - Verdrahtung
1	Badezimmerschalter	Digital – Eingang	3.3 VDC	1 mA	30 m
2	Filtermeldung von externen Filtern	Digital – Eingang	3.3 VDC	1 mA	30 m
3	Standby-Schalter (externe Freigabe)	Digital – Eingang	3.3 VDC	1 mA	30 m
4a	ComfoHood Sensor	Analog – Eingang	3.3 VDC	1 mA	30 m
4b	ComfoHood Schalter	Digital – Eingang	3.3 VDC	1 mA	30 m
4c	ComfoHood Klappe	230 VAC geschaltet	230 VAC	4 A	30 m
5	Fehlermeldungskontakt	potenzialfreier Kontakt (NO)			30 m
6a	ComfoFond-L Q Sensor	Analog – Eingang	3.3 VDC	1 mA	30 m
6b	ComfoFond-L Q Pumpe	230 VAC geschaltet	230 VAC	<4 A	30 m
7a	Nachheizregister-Sensor	Analog – Eingang	3.3 VDC	1 mA	30 m
7b	Nachheizregister-Steuerung	0-10 VDC Ausgang	10 VDC	10 mA	30 m
8	0-10 V Eingang 3	0-10 VDC Eingang	12 VDC	37.5 mA	30 m
9	0-10 V Eingang 1	0-10 VDC Eingang	12 VDC	37.5 mA	30 m
10	0-10 V Eingang 4	0-10 VDC Eingang	12 VDC	37.5 mA	30 m
11	0-10 V Eingang 2	0-10 VDC Eingang	12 VDC	37.5 mA	30 m
☞	I _{max} von Code 8, 9, 10 und 11 zusammen: <150 mA				
12	Erdwärmetauscher-Ventil	230 VAC konstant	230 VAC	4 A	30 m
13	Netzanschluss	±10%, einphasig, 50 Hz	230 VAC	10 A	2 m
☞	Der Netzanschluss ist für die Versorgung der 230 V-Anschlüsse erforderlich (Code 4c, 6b und 12). Alle anderen Anschlüsse werden über das ComfoNET versorgt. I _{max} von Code 4c, 6b und 12 zusammen: 10 A				
14	ComfoNET Anschluss	Steckanschluss	12 VDC	37.5 mA	30 m
15	ComfoNET Anschluss	Steckanschluss	12 VDC	37.5 mA	30 m
16	ComfoNET Anschluss	RJ45	12 VDC	37.5 mA	30 m
☞	I _{max} der ComfoNET-Anschlüsse zusammen: <150 mA				

